

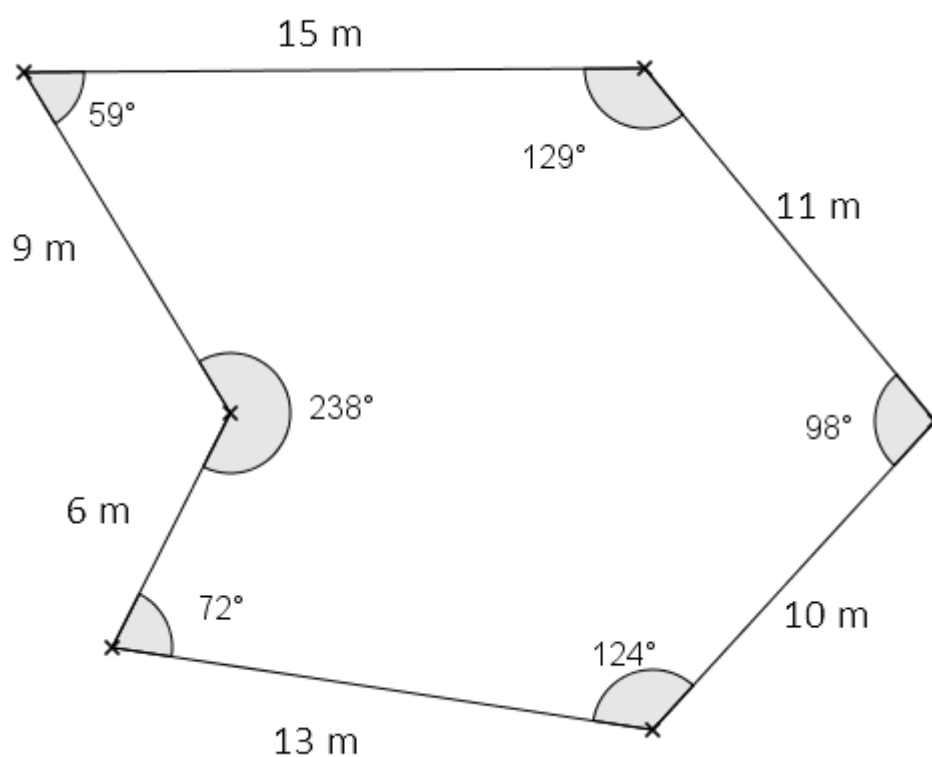
# Store konstruktioner 4

Afstande og vinkler, kernebogen side 20

HJÆLPEARKE

## Til aktiviteten

Her er vist til et jordstykke, som I skal afsætte på boldbanen eller i skolegården.



© ALINEA

Navn:

Klasse: